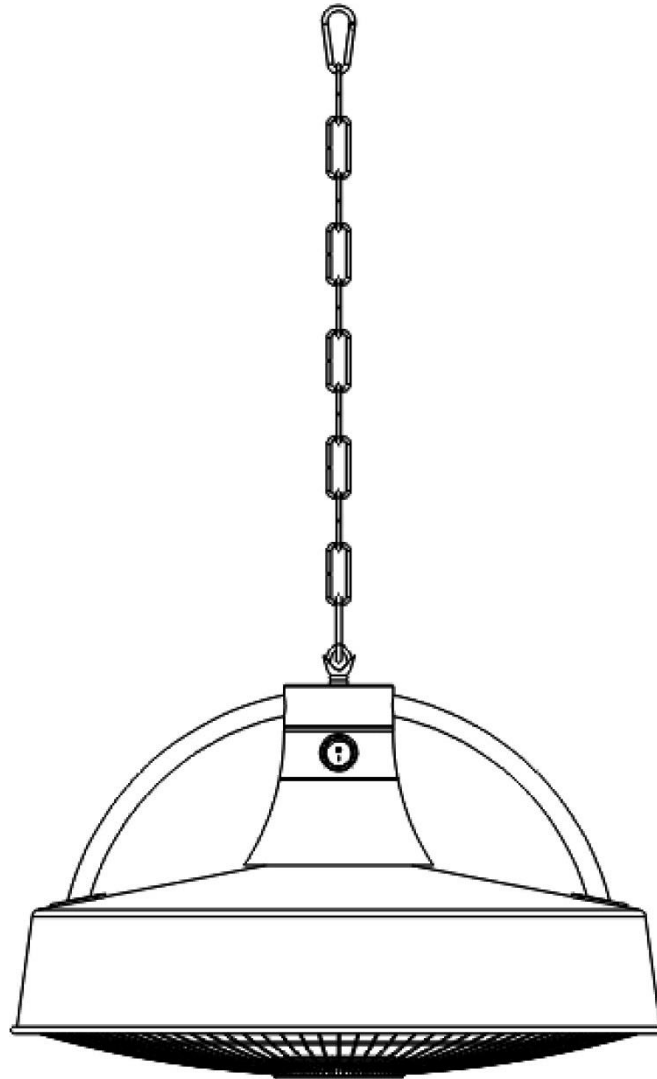


Riscaldatore Radiante WDH-210S



Caro cliente,

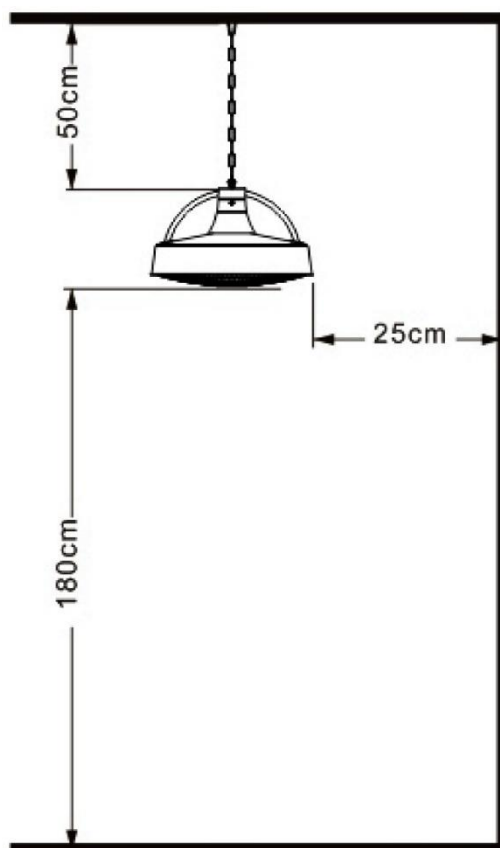
Avete scelto un prodotto di alta qualità. Per assicurarsi di ottenere un sacco di divertimento da questo prodotto, ecco qualche altro consiglio:

In caso di problemi:

Speriamo che il dispositivo soddisfi le vostre aspettative! Se, nonostante la massima cura possibile, ci fosse motivo di lamentarsi, vi chiediamo di contattarci brevemente, perché siamo molto preoccupati per la vostra soddisfazione e vorremmo chiarire qualsiasi malinteso.

Importanti istruzioni di sicurezza:

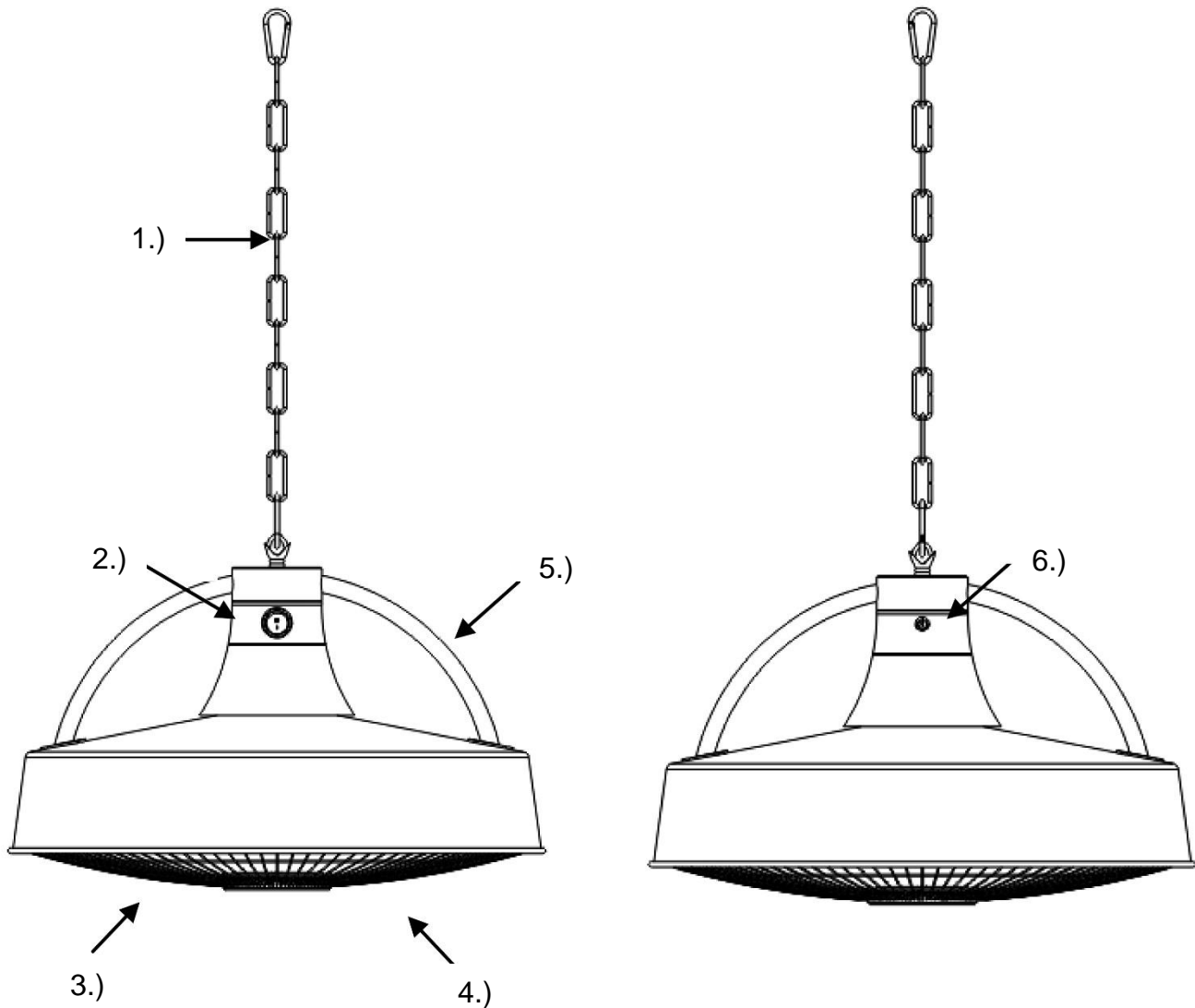
- Si prega di notare che il riscaldatore radiante può diventare molto caldo durante il funzionamento, quindi mantenere sempre una distanza sufficiente. Questo vale in particolare per gli oggetti infiammabili o facilmente combustibili! Non toccare mai il riscaldatore radiante durante il funzionamento!
- Non posizionare/montare il riscaldatore radiante direttamente vicino a una presa di corrente!
- Si raccomanda di utilizzare una fonte di alimentazione separata (presa) per l'alimentazione del riscaldatore radiante. (Si prega di non utilizzare prese multiple per il funzionamento del riscaldatore radiante).
Inoltre, assicuratevi che il cavo di alimentazione sia sempre posato ad una distanza sufficiente dalla fonte di calore.
- Sorvegliare il riscaldatore radiante quando i bambini si trovano nelle vicinanze dell'apparecchio!
- Attenzione all'elettricità, non camminare o inserire mai oggetti nell'unità!
- Non mettere nessun oggetto sopra o direttamente sotto il riscaldatore radiante!
- Si prega di assicurare uno spazio sufficiente intorno al dispositivo!
- Solo il personale qualificato o gli elettricisti possono aprire l'apparecchio!
- Assicursi che non entri umidità nel dispositivo!
- Il riscaldatore radiante non deve essere utilizzato nelle immediate vicinanze di vasche da bagno, lavabi o piscine!
- Utilizzare solo la tensione raccomandata per il funzionamento dell'apparecchio!
- Assicursi che il cavo di alimentazione sia srotolato (slegato) prima di collegarlo alla presa di corrente!
- Assicursi che la spina sia pulita e correttamente collegata alla presa prima di utilizzare l'apparecchio!
- Non avvicinatevi mai alla spina o alla presa con le mani bagnate!
- Non riparare da soli i cavi difettosi o danneggiati sul dispositivo, potreste subire una grave scossa elettrica!
- Assicursi che le sostanze altamente infiammabili (es. gas/olio ecc.) non si trovino mai nelle vicinanze dell'apparecchio!
- Assicursi che l'area sopra e intorno all'unità rimanga sempre libera da polvere, ragnatele e detriti simili per prevenire l'accensione accidentale (incendio)!
- Se il cavo di collegamento di questo dispositivo è danneggiato, deve essere sostituito dal produttore o dal suo servizio clienti o da una persona qualificata allo stesso modo per evitare pericoli.
- Questo apparecchio non è destinato all'uso da parte di persone (compresi i bambini) con ridotte capacità fisiche, sensoriali o mentali, o con mancanza di esperienza e/o conoscenza, a meno che non siano state supervisionate o istruite sull'uso dell'apparecchio da una persona responsabile della loro sicurezza.
- Se non utilizzate l'apparecchio per un periodo di tempo prolungato, spegnetelo e staccate la spina!
- Si prega di mantenere sempre una distanza sufficiente dal muro, dal soffitto, dal pavimento e dagli oggetti.
Raccomandiamo le seguenti distanze minime a seconda del materiale:



Si prega di spegnere immediatamente l'apparecchio e di scollegarlo dall'alimentazione se qualcosa sembra non funzionare! In questo caso, contattate uno specialista e non cercate di riparare il dispositivo da soli!

Esempio: Il fusibile della casa è saltato durante il funzionamento del riscaldatore radiante.

Descrizione delle parti del dispositivo:



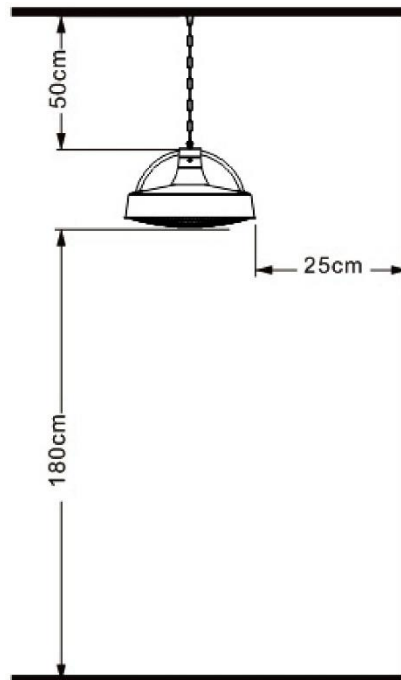
- 1.) Catena di montaggio per il montaggio a soffitto
- 2.) Interruttore principale (On / Off)
- 3.) Elemento di riscaldamento 1 + 2

- 4.) Griglia di protezione
- 5.) Maniglia (Attenzione: può diventare calda)
- 6.) Luce di funzionamento

Istruzioni per il montaggio:

Montaggio sul soffitto (montaggio a soffitto)

1. Selezionare la posizione appropriata per il montaggio sul soffitto. Osservare le istruzioni di sicurezza e anche le seguenti distanze minime:



2. Ora fissate la catena di fissaggio in dotazione al gancio della staffa agganciando un'estremità della catena nel gancio della staffa con un moschettone.



3. Fissare al soffitto la controsospensione corretta in base alle condizioni del soffitto (non inclusa nella fornitura). Se il soffitto è adatto, si consiglia di fissare al soffitto la seguente controsospensione:



4. Ora basta appendere il riscaldatore radiante con la lunghezza di catena desiderata nella contro sospensione (moschettone). Infine, controllate che il riscaldatore radiante sia dritto e ben montato! Ora si può iniziare con l'operazione di riscaldamento.

Istruzioni per l'uso:

1. Commissioning

1.1. Inserire correttamente la spina di alimentazione nella presa di corrente.

1.2. Commutare il dispositivo in pronto all'uso sull'interruttore principale (vedi immagine a destra). L'apparecchio segnala quindi che è pronto per il funzionamento accendendo la spia di funzionamento (si accende in rosso).



1.3. Premendo la spia rossa di funzionamento, è possibile commutare il funzionamento nella seguente sequenza (circuito):

- | | |
|---|-------------------------------|
| - Livello 1 (potenza di riscaldamento 900 Watt) | > Azzurro operativo |
| - Livello 2 (potenza di riscaldamento 1.200 Watt) | > Luce blu operativa |
| - Livello 3 (potenza di riscaldamento 2.100 Watt) | > Azzurro operativo |
| - Off (Nessuna potenza di riscaldamento) | > Luce di funzionamento Rosso |

2. Controllo remoto

Potete anche controllare tutte le impostazioni e le funzioni del vostro riscaldatore radiante con il telecomando incluso nella fornitura. Tuttavia, l'interruttore principale del riscaldatore radiante deve essere acceso per questo scopo. Il telecomando richiede una batteria a bottone (CR 2450) (non inclusa)!



Assicuratevi di controllare la parte superiore del riscaldatore radiante con il telecomando. Il ricevitore del telecomando si trova all'altezza dell'interruttore principale. Pertanto, il segnale del telecomando non può essere ricevuto dal basso (vedi immagine di esempio sopra).

3. Pulizia e stoccaggio

Si prega di scollegare sempre il riscaldatore dalla rete e di lasciarlo raffreddare completamente prima di effettuare qualsiasi lavoro di pulizia!

3.1. Pulizia:

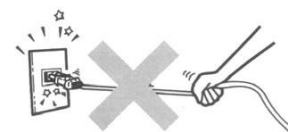
- Usare un panno morbido e umido per pulire l'esterno dell'alloggiamento.
- Usate solo detergenti delicati per pulire il vostro riscaldatore radiante.
- Assicuratevi che non vengano utilizzati detergenti aggressivi, che possono danneggiare il vostro dispositivo!
- Assicuratevi che l'acqua non entri mai nel vostro riscaldatore radiante!

3.2. Ritenzione:

- Si consiglia di reimballare l'unità nella sua scatola originale per la conservazione.
- Conservare il riscaldatore radiante in un luogo/spazio asciutto e sufficientemente ventilato.

4. Altre importanti note operative

- 4.1. All'inizio dell'operazione di riscaldamento, durante la fase di riscaldamento possono verificarsi brevemente dei rumori di scricchiolio sul riscaldatore! Questo è normale e non rappresenta un malfunzionamento.
- 4.2. Non staccare la spina tirando il cavo di alimentazione!
- 4.3. Non usare repellente per insetti, olio spray, vernice spray, ecc. vicino al riscaldatore. Questo può portare a danni al dispositivo o addirittura al fuoco!
- 4.4. Assicurarsi che il cavo di alimentazione non passi mai davanti al riscaldatore o che il cavo di alimentazione non sia avvolto intorno all'elemento riscaldante.
- 4.5. Non far funzionare il riscaldatore con un timer o un controllo simile. Questo può provocare danni all'unità o addirittura un incendio.
- 4.6. Anche se il riscaldatore radiante è protetto contro gli spruzzi d'acqua (IP54), non utilizzarlo in caso di pioggia e/o altre condizioni di umidità!



Dati tecnici

Nome del modello:	WDH-210S
Tensione:	220V - 240V / 50Hz
Max. Consumo energetico:	2.100 W (9,5 A)
Dimensioni del riscaldatore radiante (H/W/D):	310 x 475 x 475 mm
Classe di protezione:	IP54
Peso:	3,5 kg

Ci possono essere deviazioni nei dati tecnici!

Altro

Dichiarazione di garanzia:

A prescindere dai diritti di garanzia previsti dalla legge, il produttore concede una garanzia secondo le leggi del vostro paese, ma almeno 1 anno (in Germania 2 anni per i privati). L'inizio della garanzia è la data di vendita del dispositivo all'utente finale. La garanzia copre solo i difetti che sono dovuti a materiale o difetti di fabbricazione.

Le riparazioni in garanzia possono essere effettuate solo da un centro di assistenza autorizzato. Per presentare la sua richiesta di garanzia, la preghiamo di allegare lo scontrino originale (con la data di vendita).

Sono esclusi dalla garanzia:

- Normale usura
- Uso improprio, come il sovraccarico del dispositivo o accessori non approvati.
- Danni dovuti a influenze esterne, uso della forza o di oggetti estranei
- Danni causati dall'inosservanza delle istruzioni per l'uso, ad esempio il collegamento alla tensione di rete sbagliata o l'inosservanza delle istruzioni di montaggio.
- Apparecchiature completamente o parzialmente smontate

Conformità:

Il riscaldatore radiante è stato testato e se stesso e/o le sue parti sono state fabbricate secondo le seguenti norme (di sicurezza):

SGS-CSTC Standards Technical Services Co., Ltd. Testato "GS", certificato IECEE e naturalmente conforme CE (LVD + EMC).

Sicurezza testata secondo: EN 60335-1:2012+A11:2014
EN 60335-2-30:2009+A11:2012
EN 62233:2008
AfPS GS 2014:01 PAK

CE (LVD) Conformità testata secondo: EN 60335-1:2012+A11:2014
EN 60335-2-30:2009+A11:2012
EN 62233:2008

Conformità CE (EMC) testata secondo: EN 55014-1:2017
EN 55014-2:2015
EN 61000-3-2:2014
EN 61000-3-3:2013

IECEE (sistema CB) Certificato secondo: 60335-2-30:2009 (ed.5)
60335-1:2010 (ed.5) +A1:2013

Corretto smaltimento di questo prodotto:



All'interno dell'UE, questo simbolo indica che questo prodotto non deve essere smaltito con altri rifiuti domestici. Le apparecchiature di scarto contengono preziosi materiali riciclabili che dovrebbero essere riciclati. Inoltre, l'ambiente o la salute umana non devono essere inquinati dallo smaltimento incontrollato dei rifiuti. Pertanto, si prega di smaltire i vecchi dispositivi attraverso sistemi di raccolta adeguati o di inviare il dispositivo per lo smaltimento al luogo in cui è stato acquistato. Questo ufficio riciclerà poi il dispositivo.

Vi auguriamo molto piacere con questo dispositivo

La vostra Aktobis AG

Conservare queste istruzioni per l'uso in un luogo sicuro !

